

**Motor 3TNV70**

**Maximale Leistung 11,2 kW - 15,3 PS**

**Betriebsgewicht 1.730 - 1.810 kg**

**ES 18 ZT**

**Konkrete Lösungen. Zu jeder Zeit**



# TECHNISCHE MERKMALE

|  |      |   |
|--|------|---|
| Betriebsgewicht mit Schutzdach (mit Gummiketten) | kg   | 1.730   |
| Betriebsgewicht mit Kabine (mit Gummiketten)     | kg   | 1.810   |
| Fahrgeschwindigkeit                              | km/h | 1 <sup>a</sup> : 0 ÷ 2,2 / 2 <sup>a</sup> : 0 ÷ 4,2 |
| Drehgeschwindigkeit                              | rpm  | 12  |

## MOTOR

|                      |               |             |
|----------------------|---------------|-------------|
| Modell               | YANMAR 3TNV70 |             |
| Leistung (2.100 rpm) | kW - PS       | 11,2 - 15,2 |
| Hubraum              | cc            | 854         |
| Anzahl Zylinder      | n°            | 3           |
| Kühlung              | Wasser        |             |
| Verbrauch            | lt/h          | 2,4         |
| Lichtmaschine        | V (A)         | 12 (35)     |
| Batterie             | V (Ah)        | 12 (65)     |

## HYDRAULIKANLAGE

|                                   |                |                |
|-----------------------------------|----------------|----------------|
| Hydraulik Pumpe                   | Kolbenpumpe    |                |
| Hubraum der Pumpen                | cc             | 8+8+6,5        |
| Pumpenleistung                    | lt/min         | 17,6+17,6+14,3 |
| Max. Kalibrationsdruck der Anlage | bar            | 210            |
| Hilfsanlage:                      | Maximale Fluss | lt/min         |
|                                   | Maximal Druck  | bar            |
|                                   |                | 36             |
|                                   |                | 210            |

## LEISTUNGSMERKMALE

|  |                    |               |
|--|--------------------|---------------|
| Max. Grabtiefe mit Standardausleger (verlängerter Ausleger)                  | mm                 | 2.300 (2.500) |
| Max. Ausladehöhe mit Schutzdach und Standardausleger (verlängerter Ausleger) | mm                 | 2.700 (2.850) |
| Max. Ausladehöhe mit Kabine und Standardausleger (verlängerter Ausleger)     | mm                 | 2.530 (2.635) |
| Brechkraft am Löffel (Standardausleger) ISO 6015                             | daN                | 1.550         |
| Brechkraft am Ausleger (Standardausleger) ISO 6015                           | daN                | 1.050         |
| Zugkraft   | daN                | 1.500         |
| Bodendruck mit Gummiketten und Schutzdach (mit Kabine)                       | kg/cm <sup>2</sup> | 0,32 (0,33)   |
| Max. überwindbare Steigung   | 60% - 30°          |               |

## ABMESSUNGEN

|                                    |    |               |
|------------------------------------|----|---------------|
| Maximale Breite                    | mm | 990 - 1.300   |
| Gesamthöhe                         | mm | 2.357         |
| Hinterer Drehradius                | mm | 650           |
| Länge des Auslegers std (optional) | mm | 1.150 (1.350) |
| Kettenbreite                       | mm | 230           |
| Anzahl Rollen (pro Seite)          | n° | 3             |

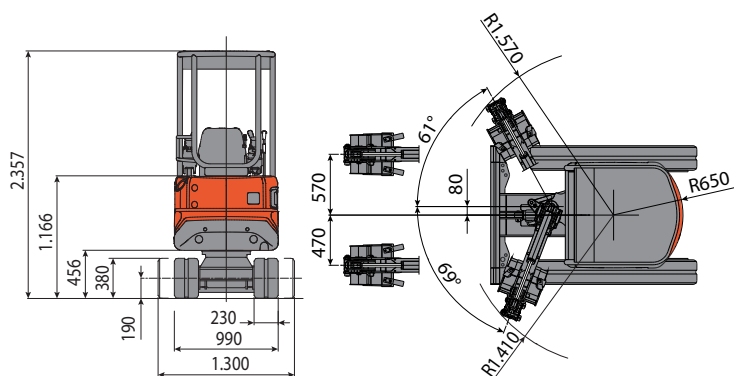
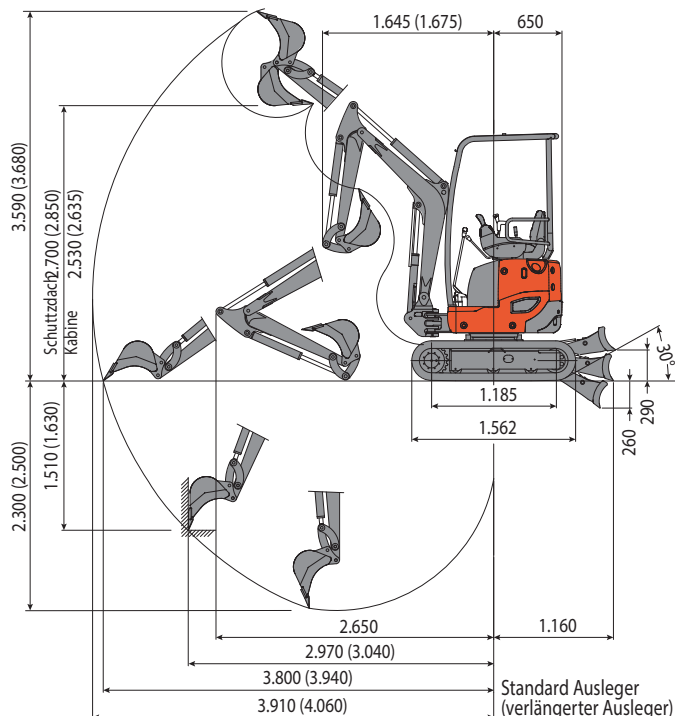
## FÜLLMENGEN

|                                  |    |     |
|----------------------------------|----|-----|
| Dieseltank                       | lt | 18  |
| Hydrauliköltank                  | lt | 20  |
| Fassungsvermögen Hydrauliksystem | lt | 30  |
| Fassungsvermögen Kühlsystem      | lt | 4   |
| Motoröl                          | lt | 2,8 |

## STEUERUNGEN

|   |                             |
|---|-----------------------------|
| Hauptarm, Löffel, Löffel und Oberwagen Drehung    | 2 servogesteuerte joysticks |
| Kettenbewegung (inkl. Gegenlauf)                  | 2 servogesteuerte Hebel     |
| Planierschild                                     | 1 Steuerhebel               |
| Zusatzhydraulik (einfacher oder doppelter Effekt) | linkes pedal                |
| Schwenkung  | rechtes pedal               |

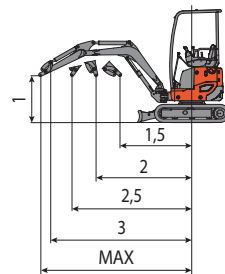
# ES 18 ZT



## HUBLAST

Öffnung des Arms in Bezug auf Rotationszentrum (m)  
Hublast (kg) auf 1,0 m Höhe

|                                       | 1,5 | 2   | 2,5 | 3   | MAX |
|---------------------------------------|-----|-----|-----|-----|-----|
| Frontal mit abgesenktem Planierschild | 660 | 440 | 360 | 310 | 250 |
| Frontal mit angehobenen Planierschild | 610 | 410 | 280 | 205 | 180 |
| Seitlich                              | 610 | 410 | 235 | 195 | 160 |



Hebekraft basierend auf ISO-Norm 10567 und überschreitet nicht mehr als 75% der Kipplast oder 87% der hydraulischen Hebe-Kapazität der Maschine.



**EUROCOMACH**<sup>®</sup>

MADE IN ITALY

**Sampierana S.p.a.**

47021 S.Piero in Bagno (FO)

via Leonardo da Vinci, 40

Tel +39 0543.904211

Fax +39 0543.918520

www.eurocomach.com